

磁场可调永磁离子源

崔保群¹⁾ 唐兵 马鹰俊 马瑞刚 姜冲 陈立华 蒋渭生

(中国原子能科学研究院 北京 102413)

摘要 研制了一台磁场可调微波离子源,在离子源放电室处需要的磁场由一组永久磁铁产生,永久磁铁外部安装了铁磁回路,铁磁回路的结构可以很容易的手动调整,通过调整铁磁回路的结构,可以在放电室产生要求的磁场.在调试过程中,也可以调整铁磁回路以改变离子源内部磁场结构,有利于获得最佳放电条件.该源在测试中,从3mm直径的引出孔引出了17mA的离子束.

关键词 永磁磁铁 离子源 磁场可调

1 引言

电子回旋共振离子源利用电子在磁场的约束下从微波中获得能量,进而与中性原子碰撞,中性原子失去外层电子成为正离子.由于它没有热阴极,而且可以获得较高的引出电流,在国内外获得了迅速的发展.加拿大、美国、法国、意大利和日本等国先后研制了性能优良的离子源^[1-3],国内原子能院、兰州近物所、北京大学、北京机械工业自动化所也都研制了各种类型的离子源^[4, 5],以满足不同的需求,得到了满意的效果.然而这类离子源大多采用螺旋管线圈产生ECR磁场,使得离子源体积大,功耗高,需要专门的励磁电源.利用永磁体代替螺旋管产生磁场,不但可以降低功耗,减小体积,节约成本,离子源运行操作也方便.国内外许多单位研制了不同类型的永磁离子源,满足不同的需求.由于永磁体的剩磁不能调节,所以一定结构的磁铁,其产生的磁场就是一定的,设计时必须进行精确的计算,磁铁的剩磁、磁能积等参数也必须与设计值相符.另外,在实际工作中,离子源的放电状态不同,对励磁磁场的要求也会有变化.而在工程实践中,当某些参数与设计有偏差时,形成的场就会与设计值有偏差.要达到设计值,或者对磁铁结构进行调整,或者更换新的磁铁,磁场调整比较困难.

为了满足原子能院高压倍加器提高束流强度的要求,计划在倍加器上安装一台微波离子源.因为高压舱内空间狭小,设计了一台永磁微波离子源,结构紧凑,不需要励磁电源.同时考虑到一般永磁离子源磁场调整困难的问题,设计了一套简单易行的磁场调节机构,可以方便的用手调节,改变离子源放电室处的

磁场,本文介绍研制的磁场可调微波离子源的设计及实验结果.

2 永磁离子源设计

永磁离子源的设计简图如图1所示.轴向磁场有3个外径为130mm的钕铁硼永磁环产生.永久磁铁内是不锈钢制成的真空室,真空室两端法兰为铁磁材料.在真空室内,放电室由紫铜材料制成的铜管制成,放电室两端的离子源出口板由铁磁材料制成,在出口板与外部法兰之间,铁磁材料制成的连接件将出口板与外部法兰连接起来,这样,可以在放电室区域形成比较均匀的磁场.在永久磁铁两端的铁法兰上,分别固定两个铁质圆环,圆环外部加工了螺纹,在这两个圆环外部,通过螺纹安装了另外两个圆环,该圆环内部加工有螺纹.通过旋转外部两个圆环,可以调节两个外部圆环之间的间距.圆环可以用手旋转,调节非常容易.随着两个外部圆环之间距离的变化,在离子源放电室内的磁感应强度也跟着改变,但磁场的分布基本保持不变.用Poisson程序计算了外环间不同距离 d 时离子源放电室处磁场的分布情况,图2是计算得到的轴上磁场分布图.磁场强度可以在800Gs到1000Gs之间变化.Poisson是二维磁场计算软件,而实际上离子源处结构并不是完全轴对称结构.与实际磁场会有一些的差别.

离子源设计采用2.45GHz微波,最大馈入功率为1kW.微波功率通过一段脊波导馈入放电室.微波窗远离离子源,这样可以避免昂贵的微波窗损坏.在放电室内部,由BN、内径35mm石英筒及出口板形成放

电区, 等离子体被约束在此区域内. 此放电区域外通过抽气通道与真空系统连接, 避免在波导内产生放电情况.

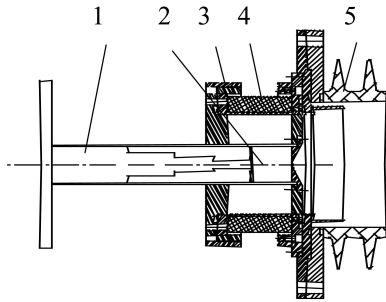


图 1 永磁离子源结构示意图

1 波导; 2 放电室; 3 调节环; 4 永久磁铁; 5 绝缘环.

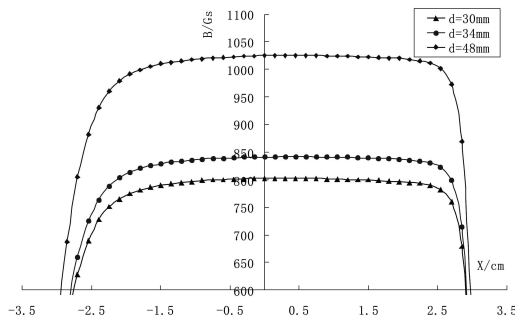


图 2 不同调节间距时离子源放电室磁场分布

与放电区连接的内部紫铜方管及外部法兰上焊有水冷管, 降低离子源的温度, 保护永久磁铁免于在高温下退磁.

为满足使用要求, 离子源引出孔可以为 2.5mm 或 3mm 直径, 出口板可以更换.

微波功率源位于高电位上, 通过光纤可以控制微波功率的调节.

引出系统为 3 电极引出系统, 即引出极、抑制极和地电极. 工作时引出距离为 5mm 左右.

3 永磁离子源实验结果

根据设计加工了离子源, 实际测得的磁场分布情况如图 3 所示. 从图上可以看出, 当调节两个外环之间

距离时, 轴上磁感应强度也随之改变, 最大磁感应强度值小于设计值, 原因时在铁回路中有 4mm 其他铜材料计算时没有考虑, 另外磁铁的安装方式也与设计情况有一定区别. 但从图中可以看出, 通过调节外部铁回路, 磁场可以在较大范围内变化, 考虑到磁场更低的情况, 离子源无法工作, 没有进一步减小外部铁环的距离. 通入氢气放电, 在 30kV 引出电压情况下, 从直径 3mm 的引出孔可以引出 17mA 的氢离子流. 引出离子的质子比例大于 85%. 表 1 是不同微波功率情况下引出的电流. 在正常情况下, 气耗量为 0.3ml/min.

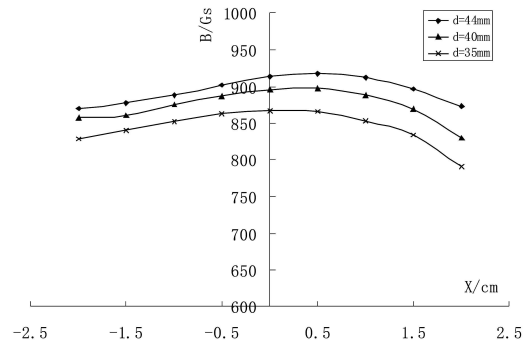


图 3 离子源放电室磁场测量结果

表 1 不同微波功率情况下引出的电流

微波功率/kW	0.4	0.5	0.6	0.9	1.0
束流强度/mA	6.9	8.4	13.4	15.7	17.2

在实验中发现, 离子源的放电情况及引出束流对磁场变化并不特别敏感, 调整磁场时, 引出束流变化不大. 这与使用电磁线圈时的情况有一定差别. 原因应该是本离子源产生的场型与电磁线圈产生场的场型不同.

4 结论

研制的永磁微波离子源, 通过调整外部铁磁回路, 磁场可以方便地手动调整, 降低了离子源磁场设计的要求, 离子源安装完成后, 也可以根据实际运行情况, 适当调整离子源磁场, 有利于离子源工作在最佳条件.

参考文献(References)

- 1 Taylor T, Wills J S C. Nucl. Instrum. Methods A, 1991, **309**: 37—42
- 2 Sherman J, Arvin A et al. Rev. Sci. Instrum., 1998, **62**(2): 1003—1008
- 3 Celona L, Ciavola G et al. Rev. Sci. Instrum., 2000, **71**(2): 771—773
- 4 CUI B Q et al. Atomic Energy Science and Technologies, 2002, **36**(6): 262—265 (in Chinese)
(崔保群等. 原子能科学技术, 2002, **36**(6): 262—265)
- 5 MING J C et al. The Proceeding of 2004 National Charged Particle Ion Source. 2004, 45—49 (in Chinese)
(明建川等. 2004 全国荷电离子源会议, 2004, 45—49)

A Permanent Magnet Ion Source with Adjustable Magnetic Field

CUI Bao-Qun¹⁾ TANG Bing MA Yin-Jun MA Rui-Gang
JIANG Cong CHEN Li-Hua JIANG Wei-Sheng
(China Institute of Atomic Energy, Beijing 102413, China)

Abstract A permanent magnet microwave ion source with adjustable magnetic field is developed at China Institute of Atomic Energy. The magnetic field in the region of ionization chamber is generated by permanent magnets. Outside the magnet, an iron yoke is installed to adjust the magnetic field, and the yoke can be adjusted easily by hands. With adjustable magnetic field, the ion source can be tuned into the optimized operational condition. From an aperture of 3mm in diameter, 17mA hydrogen beam has been extracted.

Key words permanent magnet, ion source, adjustable magnetic field