

# C波段腔式束流位置监测器的结构设计\*

储建华<sup>1)</sup> 赵振堂

(中国科学院上海应用物理研究所 上海 201800)

**摘要** 设计出工作于TM<sub>110</sub>模式的C波段腔式束流位置监测器,用MAFIA软件模拟谐振腔中的电磁场分布,并采用波导耦合的方法有效地解决了共模抑制问题,给出其仿真结果.计算了主要参数对于谐振腔频率的影响.并利用超外差原理设计出微波信号处理电路,最终转换成低频信号输出.

**关键词** 腔式BPM 圆柱形谐振腔 TM<sub>110</sub>模 信号处理

## 1 引言

基于高增益谐波放大工作模式的上海深紫外自由电子激光实验装置要求电子束流横向位置具有高度稳定性,需要采取基于束流的准直方法来校正四极磁铁引起的束流横向位置偏差<sup>[1]</sup>,以抑制FEL增益长度的增长和饱和功率的下降,但这要求束流位置监测系统的分辨率达到10μm以下,常规束流位置监测器分辨率很难做到亚微米以下的量级,需要探求新的束流位置监测方法.利用圆柱或者矩形谐振腔的非对称模式来监测束流的中心偏移量是一种新颖的方法,从FFTB, TTF, NLC所得实验结果来看<sup>[2-4]</sup>,利用谐振腔结构的束流位置监测器能达到很高的分辨率.当前最好的结果数FFTB实验室,分辨率达到25nm.

## 2 C波段腔式BPM

C波段腔式BPM(束流位置监测器)的谐振腔体可以理解为工作于振荡器模式的小功率微波源, BPM腔体从高速运动带电粒子束中吸收能量,产生电磁振荡.当电子束流的频谱中包含谐振腔的特征频率时,谐振腔中相应激励起特征频率上的电磁模式.谐振腔可以是矩形谐振腔或者圆柱形谐振腔,为便于加工,我们选择圆柱形谐振腔作为工作腔体,并选择TM<sub>110</sub>模为工作模式.考虑如图1所示的圆柱形谐振腔,因TM<sub>110</sub>模具有纵向电场,当束流偏移中心轴时,它可

以从束流中耦合能量.电场在腔轴上大小为零,在相对于通过腔轴的横截面具有奇对成性,轴心两侧的电场相位相差180°.在束流附近,电场振幅的变化随中心轴距离近乎线性变化.偏轴Δx的带电粒子以相对论速度穿过圆柱形谐振腔时所看到的电压为

$$V_{110}^{\Delta x} = E_0 \cdot J_1 \left( \Delta x \frac{\mu_{11}}{R} \right) \cdot L \cdot T \cdot e^{j\frac{\omega L}{c}}, \quad (1)$$

E<sub>0</sub>为电场幅度, T为传输时间系数, μ<sub>11</sub>为贝塞尔函数的根, ω为TM<sub>110</sub>模频率, L和R分别为谐振腔长度和半径.当Δx取值很小,贝塞尔函数近似正比于Δx,则圆柱形谐振腔中束流所看到的电压与Δx成线性关系.

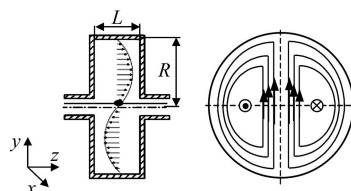


图1 圆柱形谐振腔及TM<sub>110</sub>模

腔内激发的信号可用标准SMA天线引出,经过带通滤波器滤除TM<sub>010</sub>模和TM<sub>110</sub>模之外的高次模,这样从带通滤波器输出的信号可简单表示为

$$V_{RF} = A_1 q \cdot \Delta x + jA_2 q \cdot \Delta x' + jA_3 q + V_N, \quad (2)$$

A<sub>1</sub>q·Δx为束流位置信号,与TM<sub>110</sub>模同相;第二项为束流角信号,与束流强度有90°的相位差; jA<sub>3</sub>q为TM<sub>010</sub>模泄露信号,主要与电荷量成正比; V<sub>N</sub>为热

2005 - 07 - 26 收稿

\* 国家重点基础研究发展规划973项目(2002CB713600)资助

1) E-mail: chujh@sinap.ac.cn

噪声信号.  $V_{RF}$  经由超外差电路进行处理, 由此确定束流中心偏移量.

## 2.1 参数选择

谐振腔工作频率如选择在S波段, 则谐振腔尺寸太大, 例如选择2856MHz, 腔体直径达到120mm左右, 如果再利用我们将要采用的波导耦合结构, 则总体直径将达到230mm. 相反的, X波段尺寸非常小, 这就意味着束流管道的直径可与腔体直径比拟, 要求采用直径很小的束流管道, 这就容易导致异常束流打到管壁上, 不仅对束流带来负面影响, 而且会缩短BPM寿命. 此外, 过高的频率会增加微波信号处理的难度. 综合这些考虑, 选择工作频率在C波段. 位置腔直径为58mm, 长度20mm, TM010模频率为4.063GHz, TM110模频率5.712GHz, 为直线加速器工作频率2.856GHz的整数倍.

另外设计了一用作束流强度测量的参考腔, 因圆柱形谐振腔TM010模信号与束流强度成正比, 可利用参考腔TM010模信号对位置腔输出信号进行归一化处理. 参考腔腔体直径42mm, 长度15mm. TM010模工作频率为5.712GHz. 参考腔与位置腔构成的整个BPM腔体的尺寸和结构分别如图2和图3所示. 其中带4个耦合槽的前端腔体为位置腔, 4个耦合槽的作用在于构建下边将要阐述的耦合波导的一部分, 在耦合槽的顶部插入耦合波导, 以构成一个完整的耦合结构. 图3中后端腔体为用做强流监测的参考腔.

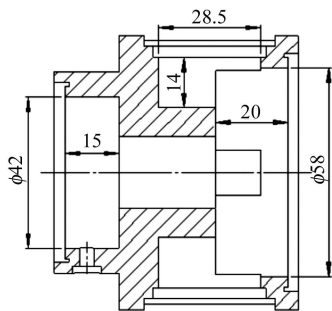


图2 BPM腔体基本尺寸



图3 BPM腔体结构

谐振腔材料选择可以导电率作为一个依据. 谐振腔中的电磁波在腔体内部来回反射, 形成振荡. 其中一部分电磁能量透入腔壁内部, 趋肤深度与导体的电导率的平方根成反比. 在理想导体极限情况下, 电导率趋近于无穷大, 电磁波全部被谐振腔壁反射回内部, 进入腔壁内部的穿透深度趋近于零, 由腔壁内部焦耳热损耗趋近于零, 因此, 材料的电导率适宜选取大的为好. 通常谐振腔的材料选择为无氧铜或不锈钢, 无氧铜的电导率远高于不锈钢, 故选择材料为无氧铜.

计算位置腔TM110模空载品质因数 $Q$ 为8260, TM010模品质因数为5782; 参考腔TM010模的空品质因数 $Q$ 为10816.

## 2.2 波导耦合

电子直线加速器正常运行时, 束流接近于谐振腔中心轴, TM110模的信号强度远小于TM010模, TM110模与TM010模最大信号强度的比值数量级在 $10^{-6}$ 左右. 因此, 即使只有很小TM010模信号泄露, 都会造成严重的干扰, 有效的抑制共模信号泄露是一个关键点. TM010与TM110频率相距甚远, 因此容易认为使用带通滤波器就足够消除共模信号. 但自由电子激光装置中的束流频谱通常很宽, 在BPM的工作频率附近有大量的干扰信号, 很容易穿出带通滤波器影响正常工作.

设带通滤波器带宽为 $\Delta B$ , TM010模信号泄露与TM110模信号之比为<sup>[5]</sup>

$$\frac{V_{010}(\text{leak})}{V_{110}(\Delta x)} = j \frac{\lambda}{4\pi \cdot \Delta x} \cdot \frac{\Delta B}{\omega}, \quad (3)$$

$\Delta x$ 为束流偏移量,  $\lambda$ 和 $\omega$ 分别为TM110模的波长和频率. 当 $x = \frac{\lambda}{4\pi} \cdot \frac{\Delta B}{\omega_{11}}$ 时, 其比值为1, 故可将共模泄露信号等效于束流的偏移量, 此式可作为带宽设计值的参考. 例如C波段BPM要达到 $1\mu\text{m}$ 的分辨率, 则要求带宽 $\Delta B < 1.35\text{MHz}$ , 这在实际中是很难做到的.

利用矩形波导的截止频率可很好的解决TM010模信号泄露的问题<sup>[6]</sup>, 即在圆柱形谐振腔4个引出端口加上矩形波导, 取其截止频率高于圆柱形谐振腔中TM010模频率而低于TM110模的频率, 从而让5.712GHz的TM110模耦合入矩形波导内, 抑制4.063GHz的TM010模耦合输出. 设计中采用型号为BJ874的标准矩形波导, 波段的尺寸为:  $28.5\text{mm} \times 12.6\text{mm} \times 48\text{mm}$ . 将矩形波导焊接在耦合槽顶部, 与耦合槽共同构成一个完整的波导耦合结构. 利用三维仿真软件MAFIA模拟带耦合波导的腔式BPM中电磁场分布如图4所示, 从TM010模的电

场强度分布看出, 其电场完全限制在谐振腔内, 波导中无耦合输出. TM<sub>110</sub>模电场和磁场信号强度分布显示出电磁场大部分耦合入波导中, 而且在波导的中心

位置处的电场最强, 因此可在波导中心放置耦合天线, 引出信号送入微波信号处理电路系统.

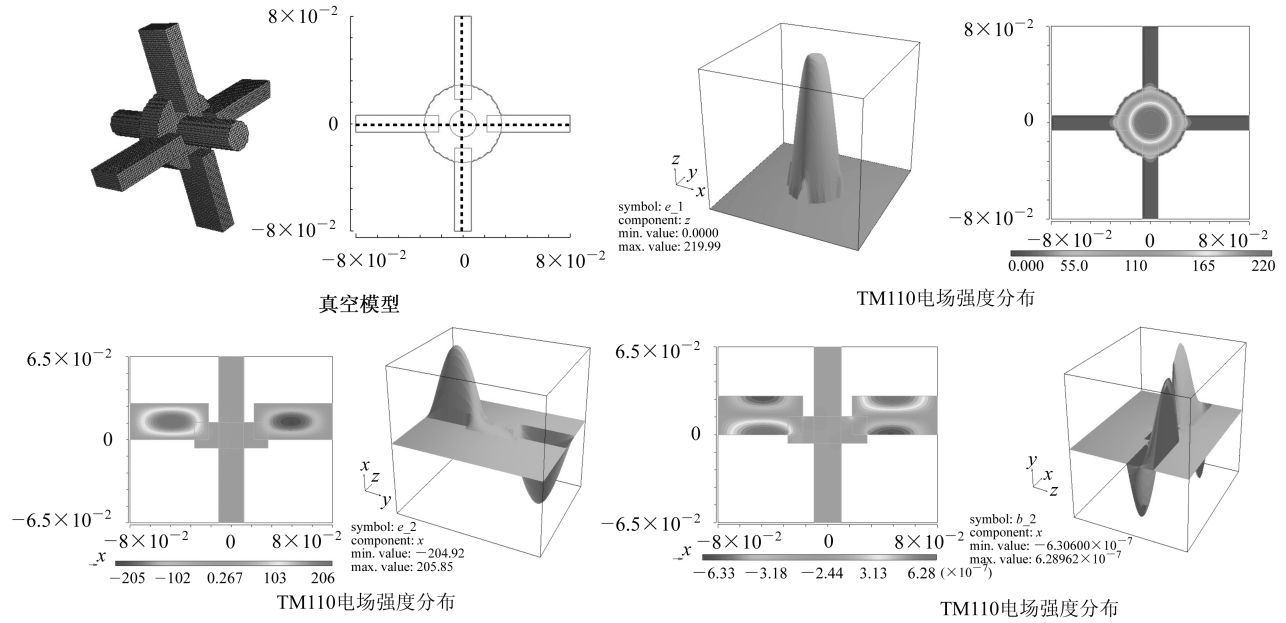


图 4 位置腔电磁场强度分布

### 2.3 输出信号

$R/Q$  值反映束流和谐振腔间的耦合强度<sup>[7]</sup>:

$$\left(\frac{R}{Q}\right)_{110} = \frac{2Z_0 L \cdot \left(J_1\left(\Delta x \frac{\mu_{11}}{R}\right)\right) \cdot T^2}{\pi \cdot R \cdot J_0^2(\mu_{11}) \cdot \mu_{11}}, \quad (4)$$

$L$  与  $R$  分别为谐振腔长度与半径,  $T$  传输时间系数,  $\Delta x$  束流偏移量,  $\mu_{11}$  是贝塞尔函数的根,  $Z_0 = \sqrt{\mu_0/\epsilon_0}$ ,  $\mu_0$  和  $\epsilon_0$  为真空中磁导率和真空中介电常数. 谐振腔内部激发的 TM<sub>110</sub> 信号为

$$V_{110}^{in} = \left(\frac{R}{Q}\right)_{110} \cdot \omega \cdot q \cdot \frac{\mu_{11} \cdot \Delta x}{2 \cdot J_1^{max} \cdot R}, \quad (5)$$

其中  $q$  为束团的电荷量,  $\omega$  为 TM<sub>110</sub> 模的频率. 如在波导的中心位置处放置一特征阻抗  $Z$  的耦合天线, 则引出端电压信号的强度满足此式:

$$V_{out} = V_{110}^{in} \cdot \left(\frac{R}{Q}\right)_{110}^{-\frac{1}{2}} \cdot \sqrt{\frac{Z \cdot \beta}{Q_0}}, \quad (6)$$

$Q_0$  和  $\beta$  分别为位置腔无载品质和耦合系数. 真空中介电常数  $\epsilon_0 = 8.854 \times 10^{-12}$  [F/m], 磁导率  $\mu_0 = 4\pi \times 10^{-7}$  [H/m], 贝塞尔函数根  $\mu_{11} = 3.832$ ,  $J_1^{max} = 0.582$ , 当束团电荷量  $q = 1$  nC, 耦合系数  $\beta = 25$ , 耦合阻抗  $Z = 50\Omega$  时, 耦合输出电压幅度随变化曲线如图 5 所示, 在  $\Delta x$  从 0 到 6mm 的范围内, 耦合输出电

压  $V_{out}$  与束流偏移量呈良好的线形关系.

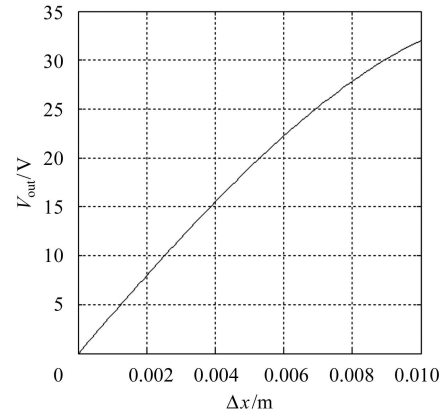


图 5 输出电压与  $\Delta x$  的关系曲线

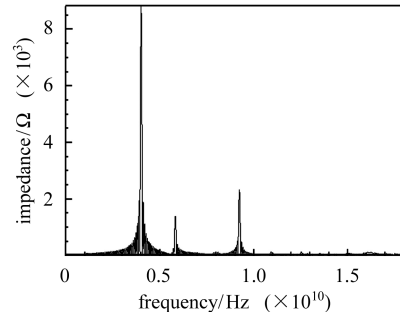


图 6 阻抗谱曲线

束流通过谐振腔会产生尾场,产生尾场的束流在损失能量的同时,运动会受到扰动,并且影响紧跟其后的束团<sup>[8]</sup>,可以用尾场阻抗来衡量BPM腔的尾场性质.用MAFIA软件模拟的纵向尾场阻抗幅频特性如图6所示.

## 2.4 参数对频率的影响

通过多次计算发现,影响谐振腔频率两个最主要的参数是波导的底端与顶端与中心轴线的距离.耦合槽底端与中心轴距离每增加1mm, TM110频率约增加22MHz.波导顶端与中心轴距离每增加1mm, TM110频率约降低13MHz.因此在加工的过程中可以通过在耦合槽底端加薄片或者改变顶端的距离来调整尺寸.

谐振腔半径和束流管道的孔径对频率的影响如图7所示.谐振腔的半径对于TM010频率影响很大,而对于TM110模的频率影响很小,从这一点也可以说明TM110大部分都耦合进波导中.孔径在0到12mm的范围之内,对于TM110频率几乎无影响,但对TM010影响很大.

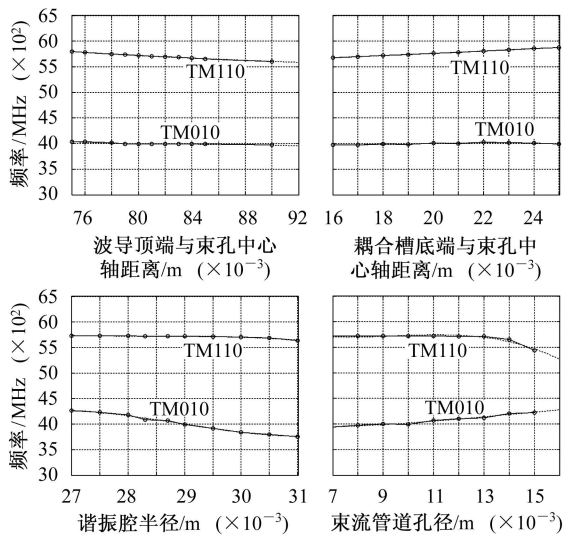


图7 参数对频率的影响

## 3 微波信号处理系统

位置腔中TM110模信号强度与束团电荷量以及中心偏移量成正比,而且当束流偏移量为零时, TM110模信号为零.束团电荷量可由参考腔TM010模信号强来反映,因此利用参考腔TM010信号对位置

腔TM110信号进行归一化处理,即可测出束流中心偏移量.

微波信号处理电路采用超外差原理设计<sup>[9]</sup>,电路结构如图8所示,图中 $x^+$ ,  $x^-$ 为从位置腔引出的 $x$ 方向两路信号(两路信号相位差 $180^\circ$ ),  $y^+$ ,  $y^-$ 为从位置腔引出的 $y$ 方向两路信号.  $x$ 和 $y$ 方向各两路信号分别送入 $180^\circ$ 混合环,混合环的 $\Sigma$ 端口接 $50\Omega$ 的匹配电阻,  $\Delta$ 端口输出信号送入带通滤波器滤除干扰信号,带通滤波器中心频率为 $5.712\text{GHz}$ ,其输出端连接的限幅器起保护电路作用,防止异常束流产生的强信号损坏信号处理系统.限幅器输出信号与从参考信号源输出的 $5.7\text{GHz}$ 信号进行 $I/Q$ 混频<sup>[10]</sup>,混频器输出的信号送入低通滤波器和低噪声放大器,最终分别形成4路输出信号 $I_x$ ,  $Q_x$ 和 $I_y$ ,  $Q_y$ .由此确定 $x$ 和 $y$ 方向束流偏移量.

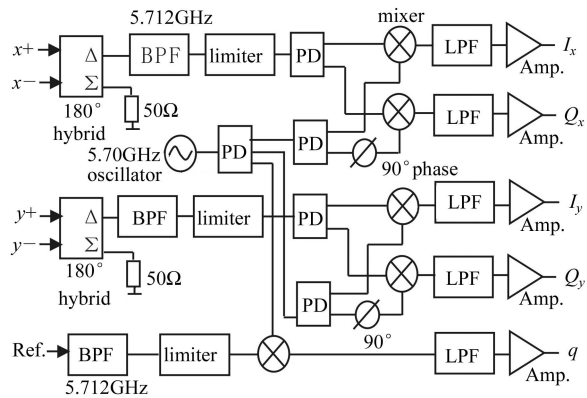


图8 微波信号处理系统

参考腔引出的Ref信号经中心频率 $5.712\text{GHz}$ 的带通滤波器和限幅器后与 $5.7\text{GHz}$ 的参考信号混频,混频器输出的 $12\text{MHz}$ 信号经低通滤波器和低噪声放大器后变成 $q$ 输出.由此确定束流的强度.

## 4 结论

基于圆柱形谐振腔设计出工作模式为TM110模,工作频率为 $5.712\text{GHz}$ 的腔式BPM,采用波导耦合方法有效的解决共模抑制问题,给出谐振腔中场强分布,并计算了主要参数对于频率的影响.目前腔体正在加工之中,冷测平台也已完成设计.

感谢清华大学童德春老师的热情指导.

## 参考文献(References)

- 1 Emma P. Nucl. Instrum. and Methods, 1999, **A429**: 407—413
- 2 Marc C R. Future Developments in Electron Linac Diagnostics. In: Proc. of LINAC2004. Lübeck: 2004. 280—284
- 3 Slaton T. Development of Nanometer Resolution C-Band Radio Frequency Beam Position Monitors in the Final Focus Test Beam. In: Proc. of LINAC98. Chicago: 1998. 911—913
- 4 Waldmann H. Cavity-Type BPMs for the Tesla Test Facility Free Electron Laser. In: Proc. of DIPAC2003. Mainz: 2003. 193—195
- 5 Shintake. Development of Nanometer Resolution RF-BPMs. In: Proc. of HEACC98. Dubna: 1998. 133—135
- 6 Ronald Johnson. An X-Band Cavity for a High Precision Beam Position Monitor. In: Proc. of DIPAC2003. Mainz: 2003. 196—198
- 7 Lorenz R. Cavity Beam Position Monitors. In: Proc. of PAC2003. Ptland: 2004; In: Proc. of AIP98. Poland: 1998. 26—58
- 8 YUAN Ren-Xian et al. HEP & NP, 2004, **28**(6): 664—668 (in Chinese)  
(袁任贤等. 高能物理与核物理, 2004, **28**(6): 664—668)
- 9 Ross M C et al. Very High Resolution RF Cavity BPM. In: Proc. of PAC2003. Ptland: 2004. 2545—2547
- 10 Sabah S. Design and Calibration of IQ-Mixers, EPAC 1998. 830—832

## Design of C-Band Cavity Type Beam Position Monitor<sup>\*</sup>

CHU Jian-Hua<sup>1)</sup> ZHAO Zhen-Tang

(Shanghai Institute of Applied Physics, the Chinese Academy of Sciences, Shanghai 201800, China)

**Abstract** This paper presents the structural and electromagnetic design of a C-band cavity type beam position monitor, with working frequency of 5.712GHz. We use MAFIA to simulate electromagnetic field, the results show that the waveguide coupling scheme can reject the common mode TM<sub>010</sub> effectively. Some major parameters which may affect TM<sub>110</sub> frequency are calculated. A homodyne circuit has been designed, which converts microwave signal to low-frequency output.

**Key words** cavity-type BPM, cylindrical resonant cavity, TM<sub>110</sub> mode, signal processing

---

Received 26 July 2005

\*Supported by Development Plan of the State Key Fundamental Research (2002CB713600)

1) E-mail: chujh@sinap.ac.cn