

大气切伦科夫望远镜*

姜印琳 陈永中 徐春娴 何会林

何会海 李辉东 霍安祥

(中国科学院高能物理研究所 北京 100039)

1996-07-04 收稿

摘 要

两台自动跟踪大气切伦科夫望远镜已经在北京天文台兴隆观测站投入运行。它们用于寻找甚高能 γ 射线点源和研究点源的发射特性以及探测甚高能 γ 射线强度的空间分布。本文介绍望远镜的结构和性能以及在观测条件下的测试结果。

关键词 大气切伦科夫辐射, 望远镜, 甚高能 γ 射线, γ 射线源, γ 射线天文学。

1 引 言

甚高能 γ 射线天文学是全波段天文学的重要组成部分。它观测的光子能量在 10^{11} — 10^{13} eV 之间, 是连结空间高能 γ 射线 (≤ 30 GeV) 观测和地面超高能 γ 射线 (10^{14} — 10^{16} eV) 观测的纽带^[1-3]。由于甚高能 γ 射线的流强十分微弱 ($\leq 10^{-10}$ 光子 / $\text{cm}^2 \cdot \text{s}$), 在可预见的将来, 尚无星载高能 γ 射线探测器计划能探测如此高能和如此微弱的光子流。然而, 当甚高能 γ 射线入射到大气层以后, 由于电磁级联过程, 逐渐地发展成广延大气簇射 (EAS)。簇射中大量的高能电子和正电子能产生大气切伦科夫辐射, 形成一个伴随 EAS 的大气切伦科夫光锥。这个光锥的轴与原初入射甚高能 γ 射线的方向一致。在低海拔高度, 这个光锥覆盖大约半径 100—150m 的环形面积。光锥内的大气切伦科夫光子密度比较均匀, 并且是持续时间很短 (~ 10 ns) 和具有很小角分散 ($\sim 1^\circ$) 的快脉冲光子流。一个局部的探测器不仅对入射的甚高能 γ 射线具有很大的灵敏面积, 而且能根据大气切伦科夫光子流的方向确定原初甚高能 γ 射线的入射方向。另外, 用几个探测器信号的快符合技术, 能从大量的本底噪声中挑选出真实的大气切伦科夫事例。因此, EAS 的大气切伦科夫技术就成为甚高能 γ 射线天文观测的唯一技术手段^[4-8]。

随着 EAS 大气切伦科夫望远镜技术的发展和完善, 甚高能 γ 射线天文观测和研究取得了长足的进展。已经确认 Crab Nebula, Vela Nebula 和 PSR 1706-44 是银河系内的甚

* 国家自然科学基金和中科院院长基金特别资助。

高能 γ 射线点源^[9, 10]. 在银河系外, 已经确认活动星系核 Mark 421 是甚高能 γ 射线发射天体^[10-12]. 甚高能 γ 射线点源的探测, 表明它们也是高能宇宙线的来源之一, 表明宇宙空间存在高能天体和高能相互作用. 像其它任何一个新的天文观测窗口一样, 在这个波段也必然会有更多的新现象和新发现.

为了开展甚高能 γ 射线天文观测和研究, 中科院高能物理研究所宇宙线研究室甚高能 γ 射线组与北京天文台恒星室合作, 在北京天文台兴隆观测站(40°23.6' N; 117°34.6' E; 海拔 960m)建成了两台第一代自动跟踪大气切伦科夫望远镜(ACT-2和 ACT-3). 它们用于甚高能 γ 射线点源的寻找和点源发射特性的研究以及甚高能 γ 射线强度分布的探测. 兴隆观测站具有良好的光学天文观测地理环境和气象条件, 也是较理想的甚高能 γ 射线天文观测位置.

2 望远镜的结构和性能

兴隆观测站两台自动跟踪大气切伦科夫望远镜具有相同的结构和性能. 望远镜的结构包括地平式跟踪机架和自动跟踪伺服系统、聚光镜和光敏探测器、快电子学和数据记录以及时钟系统等部分. 图 1 是望远镜的地平式跟踪机架、聚光镜和光敏探测器的外观照片.



ACT-2

ACT-3

图 1 兴隆观测站大气切伦科夫望远镜(ACT-2和 ACT-3)的外观

2.1 地平式跟踪机架和自动跟踪伺服系统

望远镜天体目标的跟踪方式采用地平式, 由地平式跟踪机架和跟踪伺服控制组成. 地平式跟踪机架安装方位角和俯仰角的转轴和驱动电机以及监测两个方向指向的两个 14 位光码盘. 光码盘分别将望远镜的实际指向(方位角和俯仰角)实时地传送到室内伺服控

制系统, 由数码管在面板上显示(精度为 0.02°)。自动跟踪伺服控制系统由 386-PC 微机控制, 每 0.1s 从时钟系统读取一次标准北京时间, 计算出跟踪目标的真实方位(方位角和俯仰角), 与望远镜的指向位置相比较。如果任何一个方向的偏差大于光码盘的一个量化单位(0.02°), 伺服控制系统将根据偏差的大小向跟踪机架送出驱动电流, 使相应的电机驱动望远镜指向目标。

地平式跟踪机架附有寻星镜, 根据北极星和中天附近亮星在寻星镜视场的位置, 标定跟踪机架方位角和俯仰角的零点。当望远镜跟踪不同的亮星时, 寻星镜可监测望远镜的跟踪精度。实测结果表明跟踪精度优于 0.1° 。望远镜能跟踪俯仰角大于 20° 的天体。

2.2 聚光镜和光敏探测器

望远镜的光学系统和光敏探测器安装在地平式跟踪机架上(见图 1)。光学系统由三面 1.5m 直径的抛物面聚光镜组成。聚光镜是玻璃磨制, 平均厚度 15mm, 玻璃背面镀银并涂有保护层。聚光镜的焦长是 639mm。镜面对大气切伦科夫光波段的平均反射系数是 0.5。三面聚光镜的光轴相互平行, 它们的光轴与跟踪机架竖直轴的平行度优于 0.05° 。根据焦平面上北极星像斑的位置确定聚光镜焦点的位置, 径向偏差小于 0.05° 。

大气切伦科夫光脉冲探测器由一个磁屏蔽的 XP-2020 光电倍增管和 VV-100B 制作的 10 倍快前置放大器构成。光电倍增管的光阴极平面与聚光镜的焦平面相重合, 聚光镜的焦点位于光阴极的中心位置。光阴极之前有一个可变孔径的光阑, 用于限定聚光镜的几何视场角。在观测期间, 为了维持光电倍增管的阳极电流不受天区亮度或天气条件变化的影响, 采用一个自动光补偿电路。在每个光电倍增管的光阴极附近安放一个发光二极管, 自动光补偿电路调节发光二极管的亮度, 使阳极电流保持不变。

2.3 快电子学和数据记录系统

望远镜的快电子学和数据记录系统框图示于图 2。每个光敏探测器的快前置放大器输出两路相同的信号。一路经过主放大器和 50ns 的延迟以后, 送到快电流积分器, 用于信号幅度的测量。另一路送到甄别器, 对大于 30mV 的输入信号, 甄别器给出三路标准 10ns 宽的 NIM 电平输出信号。其中一路送到时间分辨是 10ns 的三重符合电路。三路信号的三重符合事例就是一个真实的大气切伦科夫事例。当有真实事例出现时, 数据记录系统自动记下事例的到达时间和相应三路光敏探测器输出信号的幅度。然后, 在终端显示该事例的序号、到达时间和三路信号的幅度。甄别器的另一路输出经过不同的时间延迟(0, 33 和 66ns)以后, 送到另一个时间分辨是 10ns 的三重符合电路, 作为出现偶然事例的监测。甄别器第三路输出作为每个光敏探测器大于甄别器阈值事例率的监测。

为了监测望远镜各部分工作的稳定性, 每分钟记录一次望远镜指向的方位角和俯仰角、光电倍增管的高压、阳极电流、光补偿电流、甄别器阈值、光敏探测器的事例率、事例数和偶然符合事例数, 并在终端显示全部监测结果。数据记录和终端显示也由做跟踪伺服控制的 386-PC 微机完成。

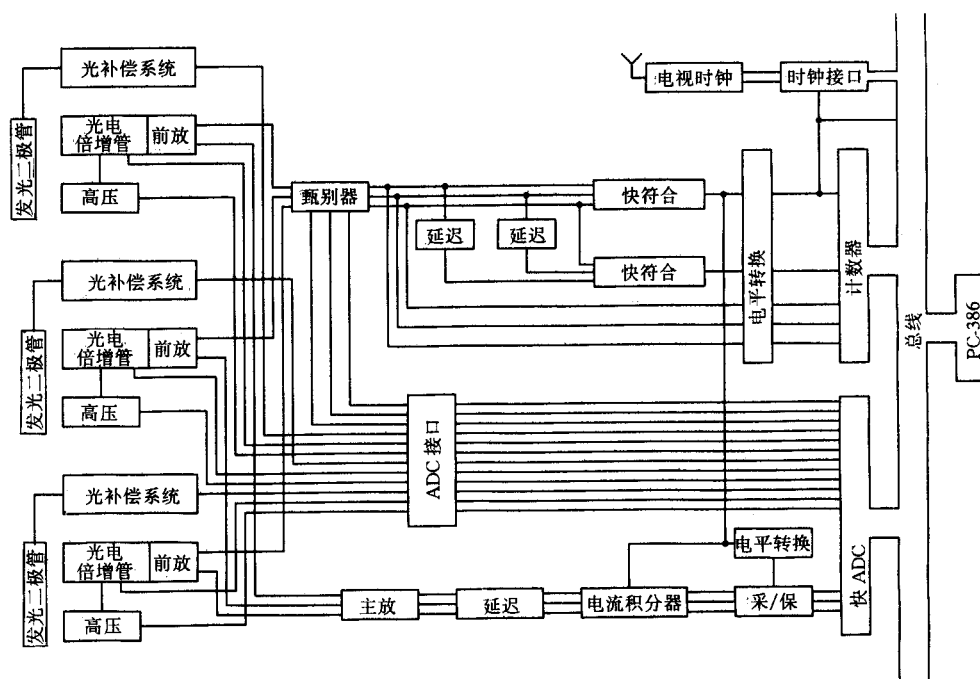


图 2 望远镜的快电子学、数据记录 and 时钟系统框图

2.4 时钟系统

在甚高能 γ 射线天文观测中，为了寻找毫秒脉冲星甚高能 γ 射线周期发射的现象，要求精确地记录下每个观测事例的到达时间。选用中国计量科学院时频处研制的电视同步守时钟系统，它由本地守时钟和电视标准时间频率解调器组成。本地守时钟由恒温晶振提供基频。该基频可以微调。从中央电视一台的电视信号中，解调器解调出标准北京时间和频率。通过比对，使本地守时钟秒脉冲前沿与标准北京时间秒脉冲前沿同步，同步的偏差小于 200ns；解调器实时监测本地守时钟的时间漂移，通过微调本地守时钟的基频，使本地守时钟的时间与标准北京时间的偏离小于 $2\mu\text{s}$ 。在中央电视一台停播时，本地守时钟每小时的时间漂移小于 $\pm 2\mu\text{s}$ 。由于中央电视一台发播标准北京时间的精度是 $\pm 3\mu\text{s}$ ，本地守时钟给出小时至 $1\mu\text{s}$ 的 BCD 编码输出，因此事例到达时间的分辨是 $1\mu\text{s}$ ；事例到达时间的绝对精度优于 $\pm 20\mu\text{s}$ 。

3 主要的实测性能

在甚高能 γ 射线天文观测中，大量的各向同性甚高能初级带电粒子同样能产生混合级联簇射，发展成为广延大气簇射，伴有极相似的大气切伦科夫辐射。它们成为严重的本底噪声。为了尽可能地降低这种本底噪声，要尽量减小望远镜的视场角；另一方面，EAS 产生的大气切伦科夫辐射有大约 1° 的角分散，为了尽可能地多收集这些光子，望远镜的视场角又不能过小。综合这两个因素，将光阴极前的光阑孔径定为

1.5cm, 限定望远镜的全几何视场角是 1.35° 。

由于甚高能 γ 射线的大气切伦科夫光脉冲信号十分微弱, 为了保证光电倍增管有足够的放大倍数, 又不致造成光电倍增管阳极电流的超载, 望远镜只能在晴朗的无月夜期间运行. 对于 XP-2020 光电倍增管, 选择工作高压使它的背景阳极电流在 $4\text{--}6\mu\text{A}$ 范围. 为保证光电倍增管的增益不受阳极电流变化的影响, 用自动光补偿电路保持阳极电流始终是 $7.5\mu\text{A}$. 在上述条件下, 望远镜的主要运行特性如下.

3.1 事例率和天顶角的关系

在上述参量设定的条件下, 在晴朗的无月夜观测期间, 望远镜三个光敏探测器的单道事例率分别在 $3\text{--}10\text{kHz}$ 之间. 其中绝大多数是本底噪声, 这部分噪声可通过三路信号的快符合排除. 相应的三重符合事例数是每分钟 $20\text{--}60$ 之间. 它与天气条件和望远镜指向的天顶角有关. 在这种情况下, 偶然的三重符合事例数不超过真实事例的 10^{-3} , 完全可以忽略.

ACT-2和 ACT-3望远镜连续跟踪 Crab pulsar 时, 每分钟事例数随观测时间的变化分别示于图 3(a)和 (b). 图 3(c)显示跟踪过程中望远镜指向的天顶角 Z 随观测时间的变化. 由图 3 可见, 每分钟事例数与望远镜指向的天顶角 Z 有明显的依赖关系. 多次观测表明这种依赖关系遵从 $N_0 \cos^n Z$ 的规律. 其中 N_0 是指向天顶的每分钟事例数. 实测结果表明 N_0 在 $30\text{--}60$ 之间, n 在 $2\text{--}3$ 之间. 它们数值的变化与观测季节、天气条件和望远镜的探测阈能有关.

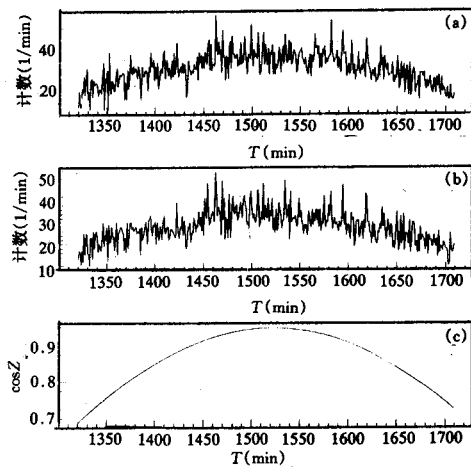


图 3 ACT-2和 ACT-3 望远镜连续跟踪 Crab pulsar 时, 每分钟事例数随观测时间的变化(图 (a)和 (b)) 以及 $\cos Z$ 随观测时间的变化(图 (c)).

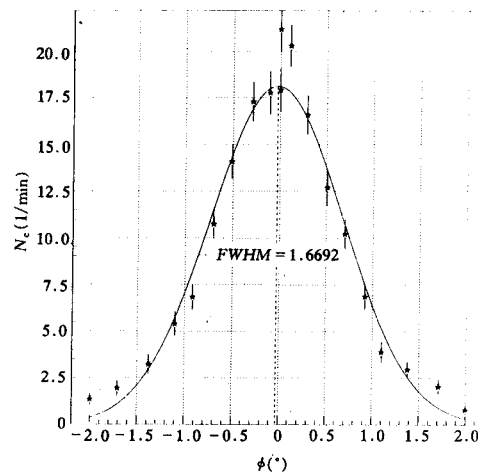


图 4 ACT-2和 ACT-3望远镜的退关联曲线

3.2 退关联曲线

ACT-2和 ACT-3望远镜之间的距离是 11.5m . 当它们跟踪同一个目标时, 在各自记

录的事例中, 有些事例的到达时间完全一致. 这表明两个望远镜探测到了同一个甚高能大气切伦科夫事例, 称为关联事例. 显然, 这种关联事例的多少与两个望远镜光轴之间的夹角、光学系统性能和跟踪精度以及大气切伦科夫光的角分散等因素有关. 当 ACT-3 望远镜的光轴固定指向天顶, ACT-2 望远镜的光轴指向不同的天顶角 ($0, \pm 0.11, \pm 0.29 \dots \pm 2.00^\circ$) 时, 实测的每分钟关联事例数 N_c 随两个望远镜光轴之间夹角 ϕ 的变化, 即退关联曲线, 示于图 4. 退关联曲线仅有 -0.03° 的偏离, 具有较好的对称性. 这是望远镜跟踪系统安装和标定精度达到了预期指标的一种反应. 另外, 退关联曲线的半高宽是 1.7° , 大于望远镜的全几何视场角 (1.35°). 在光学系统性能完好的情况下, 造成这种扩展的主要因素是 EAS 大气切伦科夫辐射有大约 1° 的角分散. 该结果与同类望远镜的模拟结果^[13]和类似望远镜的实测结果^[14,15]一致.

3.3 探测效率和探测阈能估计

EAS 大气切伦科夫光脉冲的探测包含多种统计过程. 并且, 在一级近似下大气切伦

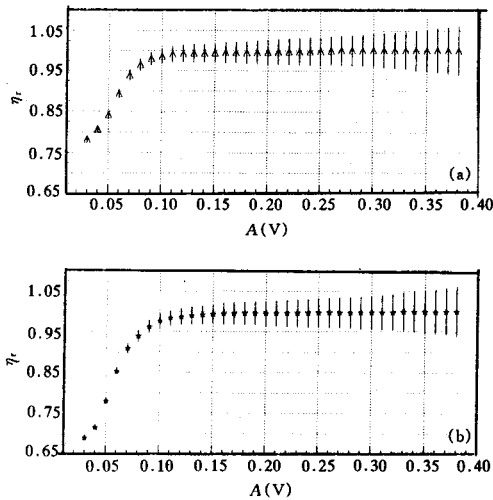


图 5 望远镜的相对探测效率与事例信号幅度的关系
(a) ACT-2; (b) ACT-3.

科夫光子密度正比于初级粒子的能量. 因此, 大气切伦科夫望远镜的探测效率必然与初级粒子能量和望远镜的探测阈能密切相关. 当 ACT-2 和 ACT-3 望远镜同时指向天顶时, 如果以 N_2 和 N_3 分别代表 ACT-2 和 ACT-3 在相同时间记录的事例总数, 以 N_{23} 代表两个望远镜关联事例的总数. 显然, N_{23} / N_3 代表 ACT-2 望远镜相对于 ACT-3 望远镜探测阈能以上的积分探测效率; 反之亦然. 图 5 给出两个望远镜的相对积分探测效率 η_r 与事例信号幅度 (光敏探测器快前置放大器输出幅度) A 的关系. 可见, 相对探测效率迅速随事例信号幅度 (与初级粒子的能量相对应) 的增加而上升. 当事例信号

号幅度大于 0.1V 时, 两个望远镜的相对探测效率高于 98% .

根据 TeV 初级质子大气切伦科夫光横向分布的模拟结果^[16], 两个望远镜的灵敏半径应为 150m , 相应的灵敏面积是 $7 \times 10^8 \text{cm}^2$; 对于大气切伦科夫望远镜, 一般取退关联曲线的半高宽作为它的有效视场角. 因此, ACT-2 和 ACT-3 的有效立体角是 $6.9 \times 10^{-4} \text{sr}$. 当望远镜固定指向天顶时, 99% 以上的记录事例是甚高能初级宇宙线. 在 588min 的天顶观测期间, 记录幅度大于 0.1V 的事例总数是 5888 个. 估算出相应的宇宙线积分流强是 $3.5 \times 10^{-7} / \text{cm}^2 \cdot \text{s} \cdot \text{sr}$, 对应的初级粒子 (主要是质子) 能量是 9TeV . 由于 γ 射线产生大气切伦科夫辐射的效率大约比质子高 3 倍. 因此, 当 ACT-2 和 ACT-3 的相对探测效率大于 98% 时, 它们对甚高能 γ 射线的探测阈能是 3TeV . 望远镜对甚高能 γ 射线最低可探测的能量与甄别器的阈值 (30mV) 相对应, 大约是 1TeV . 此时望远镜的相对积分探

测效率大约是 70%.

4 结 语

上述的实测性能与类似望远镜的测试结果相比较^[13-15, 17]表明, ACT-2和 ACT-3望远镜的主要技术指标达到或超过了国际同类仪器的水平. 当然, 它们有第一代望远镜的局限性: 不能区分初级粒子的属性, 探测阈能高和流强灵敏度低的缺点. 在半年多的运行中, 对 Crab pulsar ms 周期性甚高能 γ 射线发射和银道面附近甚高能 γ 射线强度的分布进行了观测, 获得了一些有意义的结果. 为了进一步提高观测结果的置信水平, 除了不断积累有效观测数据以外, 尚需进一步降低 ACT-2和 ACT-3的探测阈能. 目前可采取的措施有两种. 一是在光阴极前加滤光片. 国外成功的经验是滤掉 70% 的夜空背景光, 保留 70% 的大气切伦科夫光通过滤光片. 其次是在聚光镜的前表面镀铝, 避免背面反射时光在玻璃中传播的吸收, 可使大气切伦科夫光波段的平均反射系数达到 0.8—0.9. 这两种措施的综合效果, 估计可使探测阈能降低 1 倍以上.

感谢何泽慧先生对本工作的关心和帮助.

参 考 文 献

- [1] Weekes, T. C., *Phys. Rep.*, **160**(1988)1.
- [2] Weekes, T. C., *Space Sci. Rev.*, **59**(1992)315.
- [3] Cronin, J. W. *et al.*, *Ann. Rev. Nucl. Part. Sci.*, **43**(1993)883.
- [4] Gibson, A. I. *et al.*, Proc. Int. Workshop on VHE γ -Ray Astronomy, Dotacamund, India, 1982.
- [5] Turver, K. E., Very High Energy Gamma Ray Astronomy, Durham, UK 1986.
- [6] Fleury, P., Vacanti, G., Proc. "Towards a Major Atmospheric Cherenkov Detector", Palaiseau, France 1992.
- [7] Lamb, T. C., Proc. "Towards a Major Atmospheric Cherenkov Detector-II" Calgary, Canada 1993.
- [8] Kifune, T., Proc. "Towards a Major Atmospheric Cherenkov Detector-III", Tokyo, Japan 1994.
- [9] Raubenheimer, B. B. *et al.*, Proc. "Towards a Major Atmospheric Cherenkov Detector-II", Calgary, Canada (1993)3.
- [10] Lamb, R. C., Proc "Towards a Major Atmospheric Cherenkov Detector-III", Tokyo, Japan(1994)11.
- [11] Punch, M. *et al.*, *Nature*, **358**(1992)477.
- [12] Schubnell, M. *et al.*, Proc "Towards a Major Atmospheric Cherenkov Detector-III", Tokyo, Japan (1994)91.
- [13] Gibson, A. I. *et al.*, Proc. Int. Workshop on VHE γ -Ray Astronomy, Dotacamund, India(1982)97.
- [14] Lamb, R. C. *et al.*, Proc. Int. Workshop on VHE γ -Ray Astronomy, Dotacamund, India(1982)86.
- [15] Koul, R. *et al.*, *J. Phys. E Sci. Instrum*(Printed in UK), **22**(1989)47.
- [16] Kryz, E., Wasilewski, A., Proc. "Towards a Major Atmospheric Cherenkov Detector-II" Calgary, Canada (1993)199.
- [17] De Jager, H. I. *et al.*, *S. Afr. J. Phys.*, **9**(1986)107.

Atmospheric Cherenkov Telescope

Jiang Yinlin Chen Yongzhong Xu Chunxian
He Huilin He Huihai Li Huidong Huo Anxiang

(Institute of High Energy Physics, The Chinese Academy of Sciences, Beijing 100039)

Received 4 July 1996

Abstract

Two tracking atmospheric Cherenkov telescopes have been operated at Xing Long Station, Beijing Astronomical Observatory, on the basis of atmospheric Cherenkov radiation produced by extensive air shower. They are used to search for point sources of very high energy gamma ray and to study their emission characteristics as well as to detect the spatial distribution of very high energy gamma ray intensity. The construction and the performance of the telescopes as well as the testing results under observation conditions are presented in this paper.

Key words atmospheric Cherenkov radiation, telescope, very high energy gamma ray, gamma ray source, gamma ray astronomy.