

北京正负电子对撞机(BEPC)4W1A 光束线光束中心监测与 X 光 激发荧光信噪比的观测

洪蓉 吴应荣 巢志瑜 肖延安 李学军

(中国科学院高能物理研究所 北京 100039)

摘 要

本文给出了北京正负电子对撞机 Wiggler 磁铁引出的 4W1A 白光束线入射和散射光强垂直分布的测量曲线,以及在轨道平面和散射曲线最大值附近 X 光激发荧光谱信噪比的观测结果.

一、引 言

众所周知,同步辐射是极化光,利用这种极化特性及同步辐射强度高(比常规 X 光强度高 10^3-10^5 倍),天然准直性好等特点,用作微束探针,具有很高的微量元素探测灵敏度,可以达到很低的检测限(绝对检测限 $10^{-10}g-10^{-15}g$,相对检测限 1ppm 或更低).

在分析中,信噪比正比于 $\frac{1}{1-P}$, P 为激发光的极化度.例如,当 $P = 0.9$ 时,束流中心信噪比相对于非极化光情况下的信噪比改善了 10 倍.在电子轨道平面内同步辐射是线性极化的,极化度最大^[1].因此在用同步辐射作 X 射线荧光分析实验前,对同步辐射束的入射和散射光强垂直分布进行测量,找出极化度最大的区域——同步辐射光束中心(即加速器电子轨道平面),对于提高实验质量、增加信噪比,降低痕量元素的检测限是很重要的.

经过光束线的同步辐射光束中心与加速器轨道参数及同步辐射束线参数有关.为寻找同步辐射光束中心,让同步辐射光穿过散射膜,当入射到膜的入射光束电矢量与散射方向间成 90° 角时,散射光强最小,同时测量入射光和散射光强度随垂直位置的变化,可以确定同步辐射光束中心^[2,3].本工作测量了北京正负电子对撞机 Wiggler 磁铁引出的 4W1A 白光束线入射和散射光强随束流光斑垂直位置的变化曲线,观察了在束流中心 X 射线荧光谱信噪比的改善程度.

二、实验安排

1. 为了测量同步辐射束流入射和散射光强随束流光斑垂直位置的变化,将4W1A束线上的两组狭缝开到最大(梯形光斑,水平方向,上边长为8mm,下边长为18mm,垂直高度为11mm).

2. 为了减少铝屏蔽棚屋中的散射本底,在上述束流光斑中间部分截取2.8mm宽的垂直长型光斑.

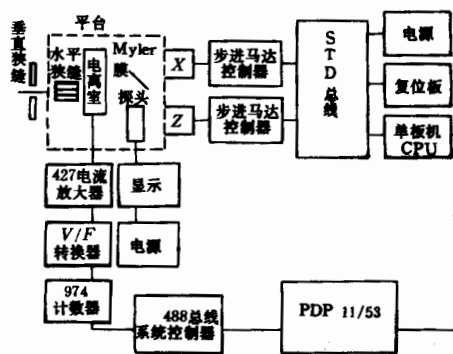


图1 测量系统框图

3. 将水平狭缝(高 $200\mu\text{m}$ 、宽 $300\mu\text{m}$)、薄型电离室、镀铝Mylar散射膜、闪烁计数器探头等放在一块厚18mm的铝板平台上(如图1所示),由步进马达控制移动(本实验仅垂直方向).调整水平狭缝、电离室窗中心位置、散射膜中部、闪烁计数器轴到同一水平高度,使同步辐射光通过水平狭缝和电离室后,打到散射膜上的位置正好位于闪烁计数器探头轴线上.散射膜与同步辐射束流大约成 45° 角,而闪烁计数器探头轴线则与同步辐射束流垂直.

4. 用步进马达控制系统将测量系统移到低于束流光斑的位置,再逐步上移,每次 $200\mu\text{m}$,测量电离室电流(对应974计数器计数值)及闪烁计数器计数值,同时记下加速器流强.

5. 在测得同步辐射束流中心及散射曲线最大值后,分别在束流中心和散射曲线最大值附近取人发标样及锰结核标样的X射线荧光谱.

6. 加速器运行条件:电子能量2.2GeV,电子束流强度分别为8mA和34mA左右,Wiggler磁铁磁场强度1.78T.

三、实验结果及讨论

实验测得了入射光强和散射光强随光斑垂直位移变化的数据.由于同步辐射束流强度在整个测量过程中一直在逐渐降低,所以必须用记录下来的加速器流强数值进行归一化.用归一化后的数据作图,见图2、图3.这是相同加速器轨道参数下,两次束流注入情况下测得的结果.可见在加速器轨道参数不变的情况下,两次注入时加速器电子轨道平面没有显著变化(峰值位置移动小于 0.2mm).从图上可看出:4W1A光束线束流中心比几何中心偏低.这是因为束线上狭缝调节范围不够或束流轨道平面未调合适而造成的.

在加速器电子轨道平面上,同步辐射光是线性极化的,相干散射和非相干散射的强度与入射光子束电矢量和散射方向间的夹角有关,当探测器垂直于入射束流方向时,散射光强最小,又因在束流轨道中心入射光强最大,因此信噪比最大.

白光极化度曲线与加速器电子能量、Wiggler磁场值、光束线出口到光源的距离以及

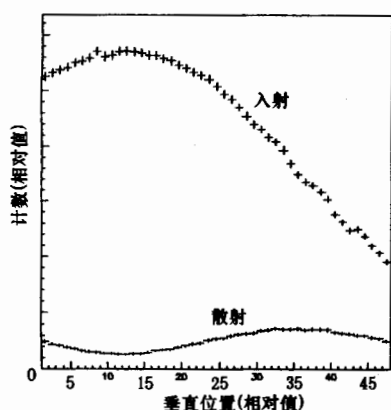


图 2 入射、散射光强垂直分布曲线
(7—8mA)

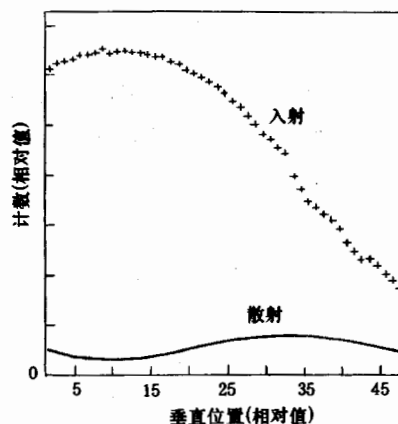


图 3 入射、散射光强垂直分布曲线
(33—34mA)

光束线的窗厚有关. 因为这些因素决定了白光束流的能谱和强度分布. 不同能量光子的极化度曲线不同, 而白光极化度曲线是各种能量光子极化度曲线的叠加.

为了看出入射和散射光强垂直分布与 X 射线荧光谱信噪比的关系, 在同步辐射束流中心(加速器电子轨道平面)附近及散射曲线最大值附近测量人发标样和锰结核标准物质的 X 射线荧光谱. 图 4 是在束流中心处取的人发标样谱, 图 5 为散射曲线最大值处取的人发标样谱. 可清楚看出束流中心附近信噪比得到很大改善.

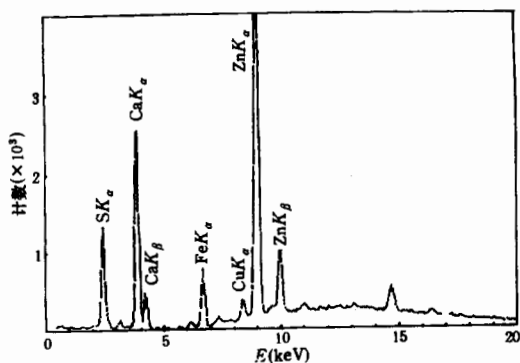


图 4 束流中心人发标样 X 射线荧光谱

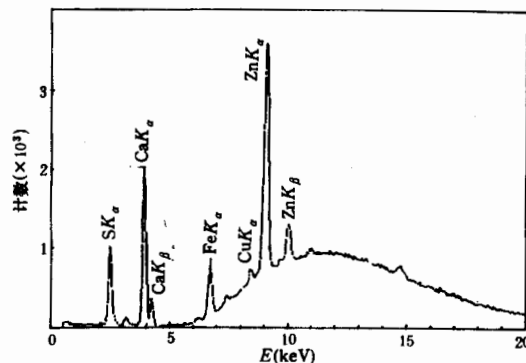


图 5 散射曲线最大值处人发标样
X 射线荧光谱

参 考 文 献

- [1] H. Winick and S. Doniach, "Synchrotron Radiation Research", Ch. 2 and Ch. 14(1980).
- [2] Atsuo Iida and Yohichi Gohshi, "Trace Element Analysis by X-Ray Fluorescence", KEK Preprint 89-193 February 1990.
- [3] Kenji Sakurai, Atsuo Iida and Yohichi Gohshi, "Analysis of Signal to Background Radiation X-Ray Fluorescence", Analytical Sciences 4 (1988), 3.

Beam Centre Monitoring of 4W1A Beam Line at BEPC and The Observation of XRF Spectra Signal to Noise Ratio

HONG RONG WU YINGRONG CHAO ZHIYU XIAO YANAN LI XUEJUN

(The Institute of High Energy Physics, Academia Sinica, Beijing 100039)

ABSTRACT

The vertical distribution curves for incident and scattering intensity from the wiggler white beam line 4W1A of BEPC have been measured. The signal to noise ratio observation of the XRF spectra at beam centre and the maximum position of the scattering curve have been made.