

分离电离室同步辐射束线位置监测器

崔明启 唐鄂生 徐文轩 刘丽冰

(中国科学院高能物理研究所, 北京)

摘 要

文本介绍的分离电离室同步辐射光束线(在X射线能区)垂直位置监测器, 可同时监测束线绝对垂直位置和相对总强度。束线无阻挡通过。常规X源实验结果表明原理可靠, 方法简便, 性能稳定, 可投入实用。

一、引 言

在大多数同步辐射实验中, 光束相对于实验设备必须保持固定的位置。若没有位置控制, 就会产生漂移。这种漂移是由于贮存环中磁性元件慢变化的电子轨道引起的, 而这种变化(尤其在 GeV 量级贮存环中)对光束垂直方向的影响非常严重。因为同步辐射光源张角($\phi = mc^2/E$, 指垂直张角)很小, 只要源点有些微变化, 距源点 10—40m 处的实验站就可能找不到光斑。

国外设计了一种控制同步辐射源点附近电子束垂直位置的装置, 一对水平校正线圈安放在同步辐射源点附近, 在光束线上装一个垂直位置监测器, 监测器产生一个与同步辐射光束垂直位置成正比的差分信号, 信号通过反馈系统来控制调整线圈的电流, 使贮存环中电子束本征垂直轨迹按束线要求加以调整, 达到控制垂直位置的要求。我们根据北京正负电子对撞机(BEPC)同步辐射特点, 参考有关文献[1、2、3], 设计了一种分离电离室。第一步先达到监测同步辐射光束线垂直位置的要求, 第二步再争取达到控制的目的。

二、分离电离室垂直位置监测器

1. 系统工作原理

分离电离室属平行板气体电离室。其探测原理与常规平行板电离室相同, 但它具有两个分离的收集电极。当同步光通过电离室时, 可同时测得两个与束线垂直位置有关的电信号。其位置探测原理如图1所示。

分离电离室安装在距同步辐射光源点 10—40m 的地方(均在 Be 窗口后面, 处于氦气中)。为使束线性能不受任何影响, 电离室垂直方向上完全无阻挡, 水平方向上准直到束线不碰到发射和收集两电极, 电离室中心尽量与束线中心共线。

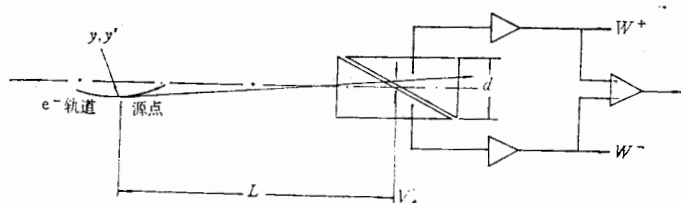


图 1 分离电离室束线垂直位置监测器系统原理图

束线垂直方向偏移量可由下式近似给出:

$$V_c = \frac{W^+ - W^-}{W^+ + W^-} \cdot \frac{d}{2}, \quad (1)$$

式中 d 是分离电离室收集电极高度, W^+ 和 W^- 为上、下两收集电流。经前置放大器放大后的输出电压与同步光 X 射线通过气体产生的离子对数成正比。差分放大器产生一个与 V_c 、放大器增益和束流强度成正比的差分信号。当束流在监测器的正中心时, $W^+ = W^-$, 也就是说 $V_c = y + Ly' = 0$ (这里 y 是与电子束轨迹相切的同步辐射光束的垂直位移, $y' = dy/dz$ 为斜率)。不满足这一条件就说明束线中心偏离。以此为依据调整束线或实验设备。

2. 结构

总体设计如图 2 所示:

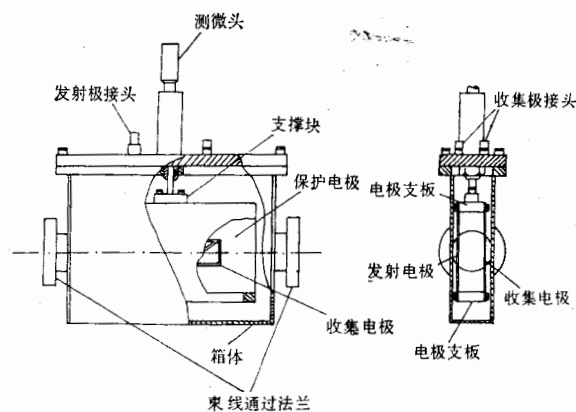


图 2 分离电离室总体结构图

发射极为大平板,引出电极用以加高压 ($\sim 1000V$)。收集电极为两个面积完全相等的锐角三角形,高度 21 mm,其间距为 1.5 mm,上、下各引出一电极用以测量。发射与收集两电极间距为 28 mm。在两收集电极周围是大面积保护电极。其作用有三:①防止发射电极或其他部位漏电流到收集电极,尽量减少漏电流;②确保所有离子到达收集电极,提高探测效率;③使其边缘电场保持均匀,克服末端效应。电极板材料用覆铜镀锡环氧板,用腐蚀印刷电路板工艺制作。其他部件均为不锈钢。

为保证束线中心与电离室中心共线,在电离室顶部加一测微头,用以机械校准电极上下高度,其精度为 0.01 mm. 在常规 X 光源实验阶段用于调节偏移量,获取实验数据.

在常规 X 光源实验阶段电离室工作在干燥大气中,但在同步辐射光束线上使用,是工作在氦气中,因此整个部件按真空要求加工.

三、测量方法

在常规 X 射线源实验中,使用两台静电计和两台数字电压表,分别测出上、下两收集电极经静电计放大后的输出电压,然后进行数据处理.

首先用 ^{137}Cs 强源进行了测量. 在无屏蔽情况下,测得两收集电极偏差为 0.4%, 由于加上屏蔽和准直后信号太弱,位置测量未能奏效. 后在中国科学院物理所 EXAFS 实验室用 60 kW 转靶 X 光机进行了反复测量,重复性良好. 测量条件为: X 光机靶材 Ag、能量范围 5—10 keV (白光)、工作电流 500 mA、工作电压 47.5 kV, 分离电离室自带狭缝 1mm. 电离室发射极加电压 1000 V, 电离室距 X 光源点 >50 cm, X 射线在发射、收集两电极间平行通过,即完全无阻挡通过. 电极位置移动用测微头控制. 实验中每次移动 0.5mm,从最高点起始,行程 14mm,共测 29 个点,测得电中心 ($\Delta V = 0$) 在 7mm 处,与几何中心完全一致.

在同步辐射实际应用中,准备做一测量线路,由两前置放大和一差分放大构成. 差分放大结果直接送入计算机,以便于连接控制电路构成开环或闭环控制. 也可把两前置放大信号送入加法器,得出结果为两收集电极强度之和,即作为相对总强度的结果,通过进一步定标,便可作为总强度监测器.

四、结果与讨论

1. 用静电计测得两收集电极之间和两收集电极与保护电极间电阻均在 $-10^{14}\Omega$ 量级. 由于它们之间处于等电位,因此可以认为电离室漏电流在 -10^{-14}A 量级,而收集极信号电流 $>10^{-10}\text{A}$, 高出 4 个量级,故漏电流可忽略不计.

2. 两收集电极间输出电流本身偏差为 0.4%, 不作修正也可正常使用.

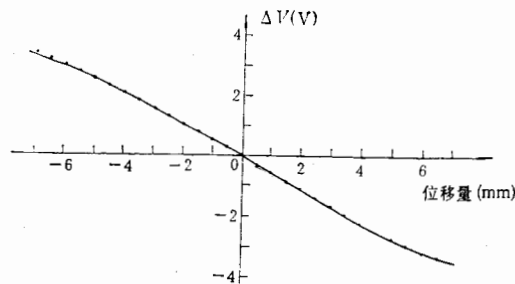


图3 ΔV 与束流位移量关系曲线

表 1 相对总强度测量结果

位移量 (mm)	两电极电压之和 (V)	归一结果	偏 差
5	4.63	0.980932	0.019067
4.5	4.64	0.983050	0.016949
4	4.65	0.985169	0.014830
3.5	4.67	0.989406	0.010593
3	4.68	0.991525	0.008474
2.5	4.69	0.993644	0.006355
2	4.7	0.995762	0.004237
1.5	4.71	0.997881	0.002118
1	4.71	0.997881	0.002118
0.5	4.72	1	0
0	4.74	1.004237	-0.00423
-0.5	4.76	1.008474	-0.00847
-1	4.76	1.008474	-0.00847
-1.5	4.76	1.008474	-0.00847
-2	4.76	1.008474	-0.00847
-2.5	4.76	1.008474	-0.00847
-3	4.76	1.008474	-0.00847
-3.5	4.76	1.008474	-0.00847
-4	4.75	1.006355	-0.00635
-4.5	4.74	1.004237	-0.00423
-5	4.72	1	0

3. 图 3 给出两电极输出电压之差 ΔV 与束流位移量的关系曲线。从图上可以看出, 在 $\pm 5\text{mm}$ 区间有良好的线性关系, 经最小二乘法拟合, 平均线性偏差为 0.15% , 证明不用公式(1)给出的办法, 而用 ΔV 也可以较好地获得位置偏移量的信息。还可以看出电

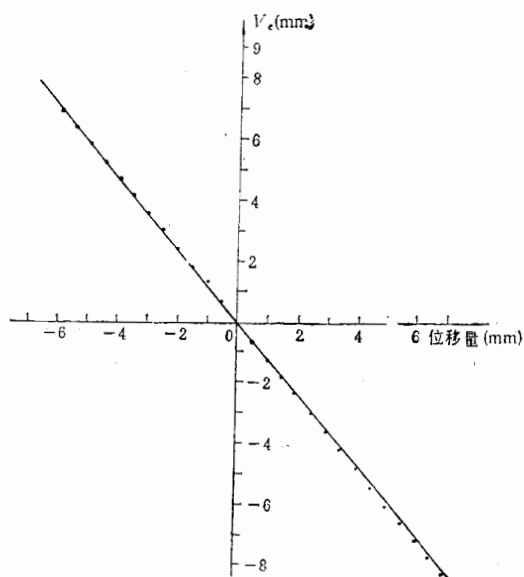


图 4 V_e 与位移量的关系曲线 ● 为测量值; — 为回归后的计算值

中心 ($\Delta V = 0V$) 与几何中心完全一致, 这给实际测量带来极大好处。并且电极每移动 0.5 mm, ΔV 相差 > 240 mV, 只要数字电压表能分辨 20mV, 位置精度提高一个量级即 0.05 mm 是完全可能的。

4. 图 4 给出位移量和 V_e (由公式(1)算出)的关系曲线, V_e 与回归后的理论计算值符合得很好。

5. 由于同步辐射光子通量大(一般在 10^{10} 光子/s · mrad · 1% 带宽以上), 用一般计数模式探测器监测总强度都容易达到饱和。而差分电离室监测总强度较为理想。在这里两收集电极电压之和 ΣV 与通过两电极的束流总强度成正比; 在不同位置只要 ΣV 不变, 可以认为总强度是一样的。各点两收集电压之和 ΣV 及经归一后的偏差由表 1 给出。在 ± 5 mm 区间, ΣV 最大偏差 $\leq 2\%$, 在 ± 3 mm 区间, ΣV 最大偏差 $< 1\%$, 作为光强相对总强度监测是可行的。

五、小 结

分离电离室电极上下可调节精度 0.01 mm, 可调节范围 ± 7 mm (有效区间 ± 5 mm), 位置测量精度为 0.05 mm, 总强度测量最大偏差 $< \pm 1\%$ (在 ± 3 mm 区间)。

感谢中国科学院物理所陆坤泉等同志为我们实验提供条件。

参 考 文 献

- [1] J. Tischier and P. L. Hartman, *Nucl. Instr. and Meth.*, 172(1980), p. 67—71.
- [2] R. O. Hettel *IEEE Trans. on Nucl. Sci.* Vol. NS30 No. 4 August 1983.
- [3] SSRL Activity Report (1979—1985).

A SPLIT IONIZATION CHAMBER POSITION MONITOR FOR SYNCHROTRON RADIATION

CUI MINGQI TANG ESHENG XU WENXUAN LIU LIBING

(*Institute of High Energy Physics, Academia Sinica, Beijing*)

ABSTRACT

In this paper a vertical beam position monitor with split ionization chamber for synchrotron radiation is described. It can be used to detect vertical beam position and relative total intensity at the same time without obstructing the beam. The conventional X-ray experimental results show that its principle is reliable, its structure is simple and its performance is stable.