

北京谱仪的简化蒙特卡罗模拟

王泰杰 王淑琴 严武光
黄因智 黄德强 郎鹏飞

(中国科学院高能物理研究所)

摘 要

采用一种将探测器性能函数化继而直接将高能粒子的运动学量模糊化成模拟测量值的蒙特卡罗方法,完成了名为 BESMC 的蒙特卡罗模拟程序。它可以研究正负电子对撞终态的多重数、粒子种类和四动量的分布,并考察北京谱仪对这些终态的响应。为论证北京谱仪总体设计的合理性以及探讨北京谱仪的物理选题提供了手段。

一、引 言

北京正负电子对撞机 (BEPC) 计划中的北京谱仪 (BES)^[1] (图 1) 由漂移室、飞行时间计数器、簇射计数器和 μ 子计数器以及螺线管磁铁等分系统组成,几何形状呈圆柱对称

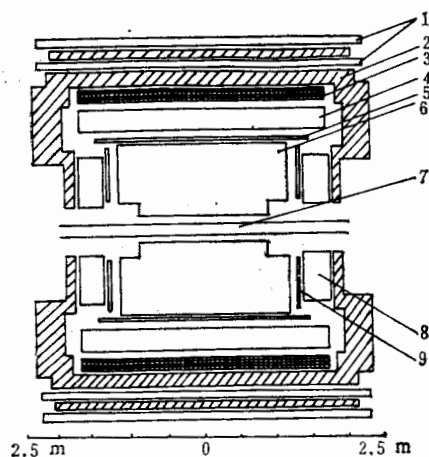


图 1 BES 设计方案图

1. μ 计数器, 2. 轭铁, 3. 线圈, 4. 簇射计数器,
5. 飞行时间计数器, 6. 漂移室, 7. 束流管,
8. 端盖簇射计数器, 9. 端盖飞行时间计数器

(在以下讨论中都以束流方向为 z 坐标轴)。

模拟 BES 的蒙特卡罗程序 BESMC, 针对 BES 在设计阶段的需要, 可以评价下列问题:

- (1) 物理选题的可能性;
- (2) 以实现物理目标为标准, 评价某些分系统内不同的子方案;
- (3) 以实现物理目标为标准, 评价各分系统指标的合理性。

二、高能物理实验的简化蒙特卡罗模拟方法

BESMC 采用的是模拟一个高能物理实验的简化方法, 其事例的总流程如图 2 所示, 主要步骤如下:

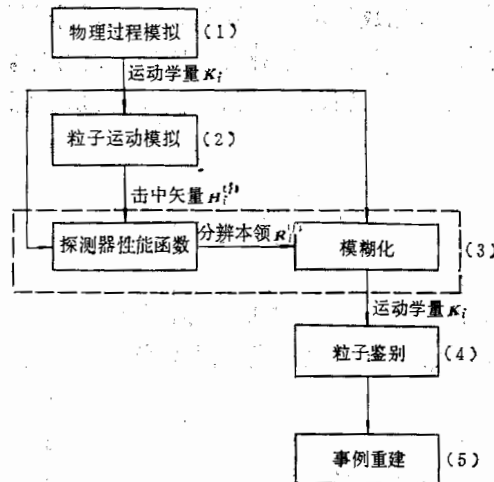


图 2 BESMC 中简化蒙特卡罗模拟方法的示意图

1. 高能粒子相互作用的物理过程的模拟。根据物理模型(第三节), 用蒙特卡罗抽样产生描述一个终态的量——多重数 N 、粒子类型 ID_i 及运动学量 K_i ($i = 1, \dots, N$)。

2. 终态粒子在探测器内运动的模拟。要点为:

- (1) 计算粒子运动轨迹上若干点的坐标, 对于荷电粒子, 还要考虑在磁场内的偏转。
- (2) 对短寿命粒子, 用指数分布抽样^[9]来随机决定衰变前的飞行距离, 将衰变点处理为新顶点。用离散型分布抽样^[9]来随机决定衰变道。衰变产物的四动量, 除个别情况外, 都是通过均匀相空间分布作随机抽样的办法产生的^[3]。

(3) 由于 BESMC 对电磁簇射的处理作了简化, 对可能产生簇射的 e 和 γ 等粒子, 只按长寿命粒子计算它们的运动轨迹。

(4) 根据粒子轨迹和探测器的几何位置, 用内插法^[4]计算粒子与探测器的交点, 描述第 i 个粒子与第 j 个探测器交点的矢量(第四节)称为击中 $H_i^{(j)}$ 。

3. 将探测器性能函数化, 并将粒子的运动学量模糊化。

当粒子在某个探测器上产生击中时, 可以将探测器的作用抽象为使粒子的某些运动

学量偏离初始值 K_i , 成为“测定值” K'_i . 这一过程称为模糊化 (Smearing).

模糊化的程度即为该探测器测量该粒子的分辨本领, 它取决于探测器自身的特征性能 $I^{(j)}$, 入射粒子的运动学量 K_i 和击中 $H_i^{(j)}$. 如将第 i 个探测器测量第 i 个粒子的分辨本领记为 $R_i^{(j)}$, 则

$$R_i^{(j)} = F(I^{(j)}, K_i, H_i^{(j)}) \quad (2.1)$$

可以认为粒子运动学量的测定值 K'_i 服从以 K_i 为期待值, 以 $R_i^{(j)}$ 为标准误差的正态分布, 这样, 用正态分布随机抽样的办法就能产生 K'_i [12].

正是这个探测器性能函数化以及粒子运动学量模糊化的步骤, 避开对粒子在探测器内行为的细节模拟和对离线分析事例重建的依赖, 使简化模拟得以实现.

4. 粒子鉴别的模拟. 根据模拟测定值 K'_i , 判别粒子的类型 ID'_i .

5. 事例重建的模拟. 根据模拟测定值 K'_i 及 ID'_i , 重建某些短寿命粒子, 或重建事例的整体性质.

三、 e^+e^- 对撞时物理过程的模拟

已纳入 BESMC 的描述 e^+e^- 对撞过程的模型有下述几种.

1. Field-Feynman 的介子双喷注模型 [15].

将非共振态的双喷注产生 [6] 描述为 e^+e^- 通过单光子湮灭产生一对正反夸克, 然后按碎裂函数分配动量, 强子化为一对喷注的过程.

BESMC 将控制这一碎裂过程的量作为输入参数.

2. D 介子对的产生及衰变模型.

D 介子对由 $\phi''(3770)$ 衰变产生, 其角分布

$$\frac{d\sigma}{d\Omega} \propto 1 - \cos^2\theta \quad (3.1)$$

ϕ'' 按给定几率衰变为 $D^0\bar{D}^0$ 或 D^+D^- . 已纳入 BESMC 的 D 介子衰变方式中, 考虑了 Cabibbo 允许的及一级压低的过程, 在一级压低过程中只考虑了 $c \rightarrow d$ 的流. 各衰变道的分支比作为输入参数. 除了半轻子三体衰变以外, 其他各种衰变的终态四动量用均匀相空间分布随机抽样得到 [3].

3. τ 重轻子对的产生.

τ 重轻子对的产生角分布 [20]、 τ 重轻子的衰变方式和分支比采用文献 [7] 中的结果. τ 衰变到连续谱的分支被简化为 $(\nu/4\pi)$.

4. 短寿命粒子的衰变模型.

上述各模型中产生的短寿命粒子按照粒子数据表 [8] 所列的主要衰变道及分支比发生衰变. BESMC 中包括 μ 、 π 、 K^\pm 、 K^0 、 Λ 、 η 、 ρ 、 ω 、 ϕ 、 K^* 、 A_1 及 η' 等粒子的衰变处理.

四、运动轨迹和击中矢量的计算

BESMC 将螺线管磁场近似为均匀的轴向磁场, 荷电粒子轨迹为螺旋线, 中性粒子为

直线。

漂移室、飞行时间计数器、簇射计数器和 μ 子计数器等物理的探测器外界面被认作“虚拟探测器”，若干个同类的“虚拟探测器”组成一个“虚拟探测器集合”，同一集合内的“虚拟探测器”可以用相同的算法处理。

BES 被分解为 9 个“虚拟探测器集合”，共包含 23 个“虚拟探测器”。它们的名字和意义见表 1。

表 1 BES 分解为“虚拟探测器集合”

序号	名字	意义	几何类型	内含探测器个数
1	DRIF	内、外漂移室的内、外圆柱面	整圆柱面	4
2	DRFE	内、外漂移室的端面	环形平面	4
3	TOFB	桶部飞行时间计数器	整圆柱面	1
4	TOFE	端盖飞行时间计数器	环形平面	2
5	SHWR	桶部簇射计数器的内、外圆柱面	整圆柱面	2
6	SHWE	桶部簇射计数器的端面	环形平面	2
7	EDCP	端盖簇射计数器的平面	环形平面	4
8	EDCY	端盖簇射计数器的侧面	中断圆柱面	2
9	MUON	μ 子计数器	整圆柱面	2

对每一条粒子轨迹逐个检查是否与各“虚拟探测器”相交。不与任何“虚拟探测器”相交的粒子，被认为飞出 BES 灵敏区。对每个交点，计算击中矢量 $H_i^{(j)}$ 。

每个击中矢量由 6 个分量组成，其内容为：

$H_i^{(j)}(1)$: 击中点的 x 坐标(平面型“虚拟探测器”)或 φ 坐标(圆柱型“虚拟探测器”);

$H_i^{(j)}(2)$: 击中点的 y 坐标(平面型)或 z 坐标(圆柱型);

$H_i^{(j)}(3)$: 自相互作用顶点到交点的径迹长度;

$H_i^{(j)}(4)$: 自对撞点到该交点的飞行时间;

$H_i^{(j)}(5)$: 击中点上粒子运动的方向正切 dx/dz (平面型)或 $d\varphi/dr$ (圆柱型);

$H_i^{(j)}(6)$: 击中点上粒子运动的方向正切 dY/dz (平面型)或 dz/dr (圆柱型)。

五、探测器性能的函数化

1. 在漂移室中对荷电粒子作动量及方向测量。

漂移室对荷电粒子作动量测量及方向测量的误差来自两种起源：位置测量精度和多次库仑散射。动量和角度测定值的标准误差与粒子击中漂移室的系数、穿过的物质厚度以及漂移室的空间分辨率、室内磁场强度等因素有关。计算标准误差的函数关系式见[10][11]。

2. 在漂移室中对荷电粒子作电离能损测量。

BES 的漂移室测得的电离能损，用来和动量测量值一起作荷电强子鉴别，作为飞行时

间测量作粒子鉴别的补充手段。

由于电离能损呈 Landan 分布, 一般对电离能损测量值求截尾平均值 (Truncated Mean)^[12]。BESMC 直接对多次电离能损测量的截尾平均值作抽样, 先决定粒子穿过一层气体取样层的最可几电离能损 E_{mp} ^[12], N 层气体取样的截尾平均值呈以 E_{mp} 为期待值的正态分布, 其标准误差为^[12]:

$$\sigma_{im} = 0.407N^{-0.46}(t\rho)^{-0.32} \quad (5.1)$$

式中 t 为取样层厚度, ρ 为气体压强。

3. 飞行时间测量。

在计算击中矢量 (§4) 时得到的粒子到达飞行时间计数器的飞行时间为其测定值分布的期待值, 分布的标准误差采用 BES 飞行时间计数器分辨率的设计指标。

4. 在簇射计数器中对 e 或 γ 的能量和方向作测量。

BES 的簇射计数器为以铅作吸收体的电磁取样量能器。它的能量测量及方向测量的分辨率与入射粒子能量、计数器内粒子轨迹长度及计数器的设计参数 (吸收体厚度, 灵敏区组分等) 有关^[13,14]。

六、粒子鉴别的模拟

BESMC 对光子、电子、 μ 子和强子的区分是绝对的, 即不存在误鉴别。荷电强子的鉴别用动量测量加飞行时间测量, 或动量测量加电离能损测量。

用动量测量加飞行时间测量的鉴别方法如下^[10]。用荷电强子的动量测量值 p_m , 飞行时间测量值 t_m 和飞行距离 s 。提出三种假设: 粒子为 π 、 K 或 P 。(用 $i = \pi, K, P$ 表示) 在假设 i 下粒子质量为 m_i , 预期的飞行时间为

$$(t_e)_i = \frac{s}{\beta_i C}, \quad i = \pi, K, P \quad (6.1)$$

其中 β_i 为在 i 假设下粒子的速度。在假设 i 下获得测量值 t_m 的几率为

$$(P'_{TOF})_i = \frac{1}{\sqrt{2\pi}\sigma_{TOF}} \exp \left[-\frac{1}{2} \left(\frac{t_m - (t_e)_i}{\sigma_{TOF}} \right)^2 \right] \quad (6.2)$$

将三个假设下得到的几率归一化,

$$(P_{TOF})_i = \frac{(P'_{TOF})_i}{\sum_{j=\pi, K, P} (P'_{TOF})_j}, \quad i = \pi, K, P \quad (6.3)$$

接受假设 i 的判据为:

(1) 该 i 相应于最大的 $(P_{TOF})_i$;

(2) $(P_{TOF})_i > 0.5$ 。

用动量测量加电离能损测量作强子鉴别的方法与上述方法类似。

七、事例重建的模拟

BESMC 可以重建若干种短寿命粒子,方法是:选取一定的粒子组合,根据模拟测量值(§ 2)和粒子类型(§ 6),计算其有效质量.如计算结果落在一定范围内,则认为重建了一个短寿命粒子.

BESMC 重建的粒子为: π^0 , 选取一对 γ ; K^0 , 选取一对异号荷电 π ; D 介子, 选取一个 K 和若干个 π , 若它们的电荷之和为 0 或 ± 1 . (共处理 35 个强子衰变道来重建 D)

八、程序结构

BESMC 用 FORTRAN-77 写成, 包括为模拟 BES 的专用部分和一些支持性通用程序, 它们的相互关系见图 3. 图中最内部的是 CERN 提供的通用库程序^[18], 其中有直方图程序包 HBOOK^[15], 对内存作动态管理的程序包 ZBOOK^[16], 作自由格式输入的程序

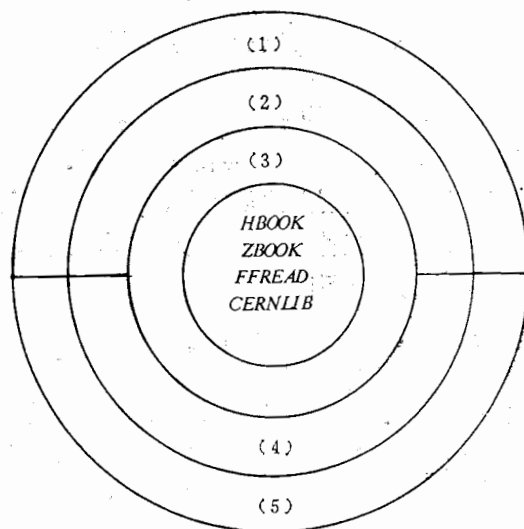


图 3 BESMC 各组成部分的相互关系

- (1) 物理模型, (2) GEANT, (3) GEANT,
(4) 用户子程序, (5) 探测器性能函数化及
运动学量模糊化

包 FFREAD^[17] 及若干提供一定算法的子程序. BESMC 的源程序修改和管理使用 CERN 的源程序管理软件 PATCHY^[19].

BESMC 用 CERN 的物理实验模拟程序 GEANT^[4] 作为框架. GEANT 提供若干个用户子程序名并明确了它们的功能和格式, 作为沟通用户与 GEANT 的接口(图 3 中次外圈的一层). GEANT 除了作为框架以外, 还完成粒子运动的径迹以及击中矢量的计算.

GEANT 的总流程如图 4 所示. 其初始化由 GINIT 完成, BESMC 进行的初始化

工作,为输入各项数据,定义充满 BES 各部分的介质,定义各种粒子,定义“虚拟探测器”及其集合等。

GEANT 的主体为 GRUN,在其中每调用一次 GTRIG 完成对一个事例的模拟。每一事例的模拟分为三个步骤:产生运动学量(GKINE),计算粒子轨迹(GTRAC)和计算击中矢量(GHITS)。GTRIG 完成这三个步骤之后,提供 GUTRIG 让用户对一个事例的模拟结果进行处理,BESMC 在 GUTRIG 内完成 §2.3—§2.5 所述的工作。

BESMC 在结束子程序 GULAST 中输出对模拟事例的统计结果。

已运用 BESMC 模拟了 BES 在几种物理模型下的行为。在 D 介子模型下,用 BES 的设计参数获得 π^0 介子的重建效率为 51%,荷电 π 介子的鉴别正确率为 92%,荷电 K 介子的鉴别正确率为 89%。在不同模型下对 BES 性能的全面评价将另文叙述。

这项工作是应叶铭汉先生的要求为配合 BES 的总体设计完成的。肖键先生和叶铭汉先生给予大力的支持和指导。CERN 和 SLAC-LBL 的同行慷慨地提供了他们的程序。在此一并致谢。

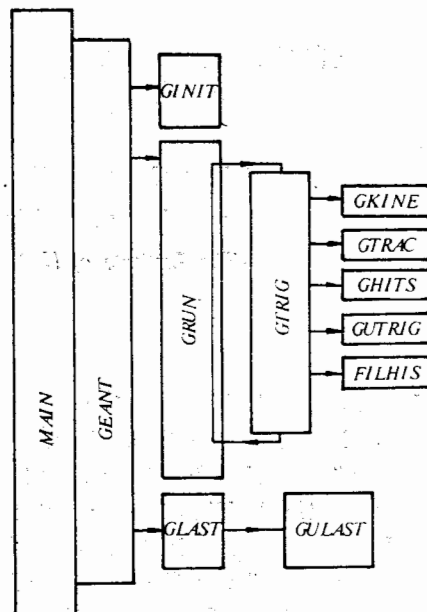


图 4 BESMC 中 GEANT 的总流程图

参 考 文 献

- [1] 中国科学院高能物理研究所,《22/28 亿电子伏北京正负电子对撞机初步设计提要》,(1982) 第四章 探测设备。
- [2] G. Dahlquist, "Numerical, Methods" PRENTICE-HALL INC (1974).
- [3] J. Friedman, *Journal of Comp. Physics*, 7(1971), 1; J. Friedman, SLAC CGTM-145 (1972); R. Chaffee, SLAC CGTM-195 (1979).
- [4] R. Brun et al., CERN-DD/US/86 (1982).
- [5] R. D. Field et al., *Nucl. Phys.*, B136(1978), 1.
- [6] G. Hanson et al., *Phys. Rev. Lett.*, 35(1975), 1609.
- [7] Y. S. Tsai, SLAC-PUB-2450 (1974).
- [8] Particle Data Group, "Particle Properties Data Booklet" (1982).
- [9] R. Schindler, SLAC-219 (1979).
- [10] R. Gluckenstein, *Nucl Instr. Meth.*, 24(1963), 381.
- [11] J. Marx, SLAC-239 (1981).
- [12] U. Amaldi, *Physica Scripta*, 23(1981), 409.
- [13] G. Abobire et al., *Nucl. Instr. Meth.*, 164(1979), 67.
- [14] R. Brun et al., CERN-DD/77/9 (1977).
- [15] R. Brun et al., CERN-DD/78/1 (1978).
- [16] R. Brun et al., CERN-DD/78-2 (1978).
- [17] 吴为民等,《M 160 H 上程序库的移植和建立》,高能所内部报告(1982).
- [18] H. Grote et al., CERN-DD/EE/79-4 (1979).
- [19] Y. S. Tsai, *Phys. Rev.*, D4 (1974), 2831.

SIMPLIFIED MONTE CARLO SIMULATION FOR BEIJING SPECTROMETER

WANG TAI-JIE WANG SHU-QIN YAN WU-GUANG
HUANG YIN-ZHI HUANG DE-QING LANG PEN-FEI
(The Institute of High Energy Physics, Academia Sinica)

ABSTRACT

The Monte Carlo method based on the functionization of the performance of detectors and the transformation of values of kinematical variables into "measured" ones by means of smearing has been used to program the Monte Carlo simulation of the performance of the Beijing Spectrometer (BES) in FORTRAN language named BESMC. It can be used to investigate the multiplicity, the particle type, and the distribution of four-momentum of the final states of electron-positron collision, and also the response of the BES to these final states. Thus, it provides a measure to examine whether the overall design of the BES is reasonable, and to decide of the physical topics of the BES.